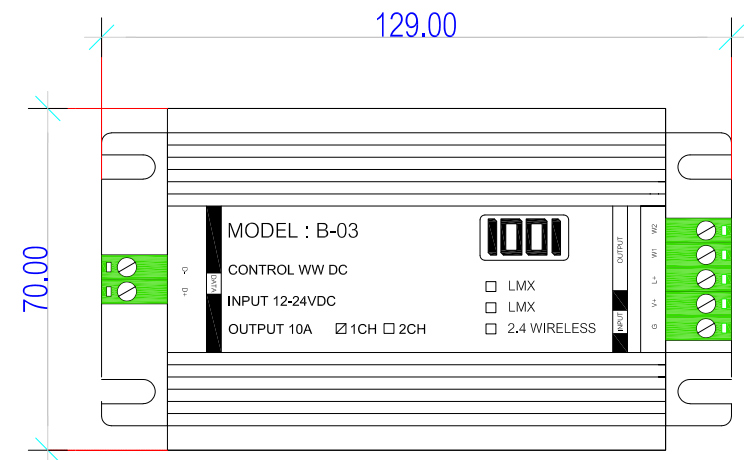


B-03-1

i-LED Strip 1 Color 12-24V 10A 1Ch DMX/LMX485

1. การทำงานของเครื่องเป็นระบบการประมวลผลรวมแบบดิจิทัลด้วยไมโครคอนโทรลเลอร์
2. สามารถควบคุมหลอด LED Strip 1 สี ชนิดไฟกระพริบได้
3. สามารถรองรับกระแสได้ 10 Amp 1ช่อง
4. สามารถสั่งงานหลอด LED เปลี่ยนสี หรือแสง ได้
5. สามารถเรียกสั่งงานได้ 32 Scene
6. สามารถรับสัญญาณระบบแบบ LMX protocol (Lighting multiplexer/RS485) หรือ DMX-512(USITT 1990)
7. ใช้กับระบบไฟ 12-24 โวลต์ กระแสตรง
8. มีกรับประกันสินค้าไม่น้อยกว่า 2 ปี
9. ขนาดและมิติของตัวเครื่อง กว้าง 133; สูง 43;หนา 70 มิลลิเมตร น้ำหนัก 0.5 กิโลกรัม

DIAGRAM



BEST SETTLER

